



Screw Catalog



— 目次 —

Zスクリュウ (ゆるみ止めネジ)

- PNZS _____ 1
- PRZS/NZS _____ 2

丁番ネジ

- HE/HB _____ 3
- HZ/HM _____ 4
- HS _____ 5

智ネジ (ブローチネジ)

- LC/RC _____ 6
- RS/RA _____ 7
- RAC/RM _____ 8
- RB _____ 9

パットネジ

- P100～ (±)M1.0 頭形状:ナベ頭 _____ 10
- P200～ (±)M1.2 頭形状:ナベ頭 _____ 10
- P300～ (-)M1.0 頭形状:ナベ頭 _____ 11
- P401 (-)M1.2 頭形状:ナベ頭 _____ 11

飾り止めネジ・六角ネジ

- E/R/S _____ 12

— 切削加工商品について —

- 通常、在庫として扱っている商品は下記の物です。

品名	材質	サイズ
六角ナット	洋白	2.25×1.0×1.4×0.3
		2.25×1.0×1.2×0.25
六角ナット	洋白	2.25×2.0×1.4×0.3
		2.25×2.0×1.2×0.25
平座金	洋白	2.8×0.5×1.45
		2.8×0.3×1.45

- 尚、上記以外規格のネジ・丁番ワッシャー・六角ネジ・棒ネジ等も製造可能ですのでお気軽にご連絡ください。単価は商品によって異なりますので、その都度お見積もりさせていただきます。

— ヘッダー加工商品について —

- カタログに記載されている商品以外のL寸サイズも製造可能です。別途お見積もりさせていただきますので、お気軽にご連絡ください。尚、納期は3週間～1ヶ月半かかります。ご確認の上、あらかじめご了承ください。
- 注) 商品によっては別途治工具等の費用が発生する場合があります。

あがき力を持続させる 眼鏡用ネジ

New Z-SCREW

PAT.2954503



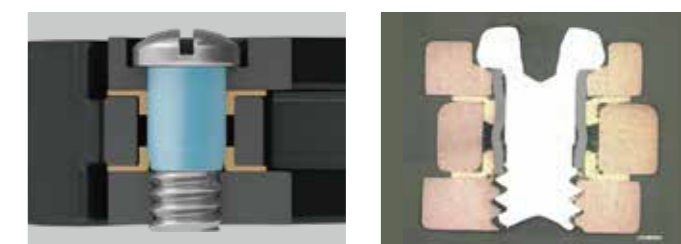
■ あがき力とは



一般的な眼鏡用ねじ

あがき力とは、眼鏡蝶番の開閉時にかかる抵抗力のことをいいます。蝶番の摩耗等によって、あがき力が低下すると、眼鏡の掛け心地の低下やテンプル(つる)のぐらつき等に繋がる可能性があります。

■ New Z-SCREW の特長



New Z-SCREW

断面写真

New Z-SCREW は、軸部に耐久性に優れた樹脂を施すことにより蝶番との摩擦を増大させ、密着性を高めることで、あがき力の向上を実現しています。

■ あがき力測定試験

1. 試験方法

当社試験方法による ※眼鏡枠の繰返し耐久試験(下記写真参照)

2. 試験機



開閉試験機



あがき力測定器

(福井県工業技術センター保有の機器を使用)

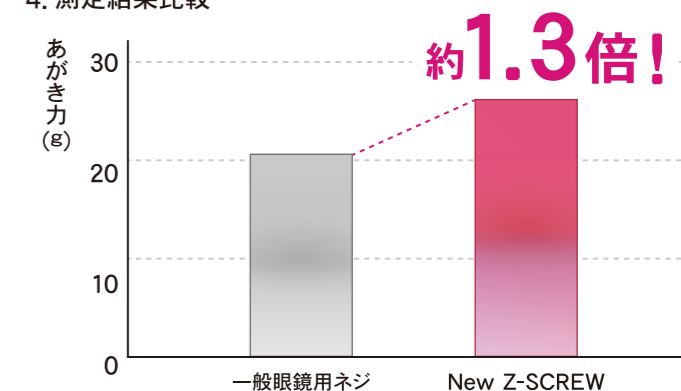
3. 測定結果

タイプ	開閉回数	0回	5,000回
New Z-SCREW		32.5	26.4
一般眼鏡用ネジ		32.5	20.7

※あがき力平均値の比較データ

(単位:g)

4. 測定結果比較



商品に関するお問い合わせは

TEL:0776-75-1115 (営業本部直通)

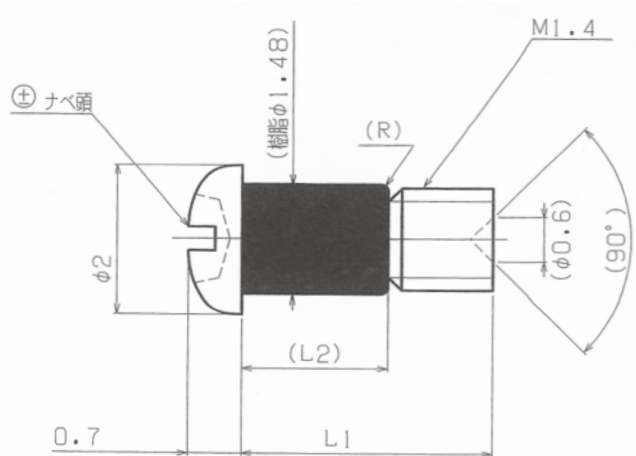
福井鋌螺株式会社

福井県あわら市山十楽 1-7 (〒919-0898)
http://www.byora.co.jp



Zスクリュウ (ゆるみ止めネジ)

PNZS(0.7mm)



PNZS(0.7mm)

(±)ナベ頭 くぼみ先		
品番	L1	L2
PNZS2307	2.3	1.2
PNZS2507	2.5	1.5
PNZS2607	2.6	1.5
PNZS2707	2.7	1.5
PNZS2807	2.8	1.5
PNZS2907	2.9	1.9
PNZS3007	3.0	1.9
PNZS3107	3.1	1.9
PNZS3207	3.2	1.9
PNZS3407	3.4	1.9
PNZS3507	3.5	2.1
PNZS3707	3.7	2.1
PNZS4207	4.2	2.1
PNZS5407	5.4	2.1

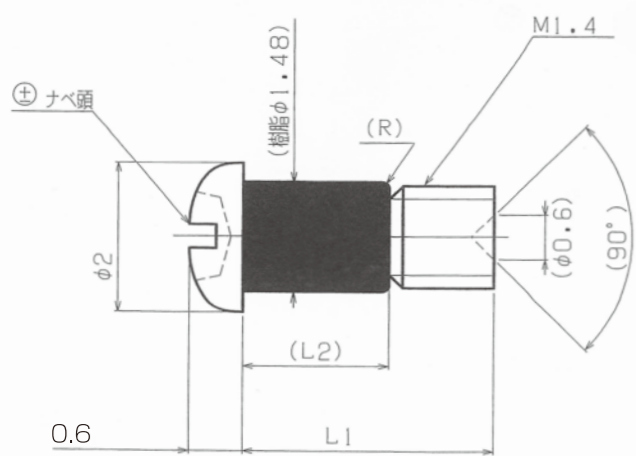
PRZS



PRZS

(±)ナベ頭 くぼみ先		
品番	L1	L2
PRZS2407	2.4	1.2
PRZS2607	2.6	1.5
PRZS2807	2.8	1.5
PRZS3007	3.0	1.9
PRZS3207	3.2	1.9
PRZS3407	3.4	1.9
PRZS3607	3.6	2.1
PRZS3807	3.8	2.1
PRZS4007	4.0	2.1
PRZS4207	4.2	2.1

PNZS(0.6mm)



PNZS(0.6mm)

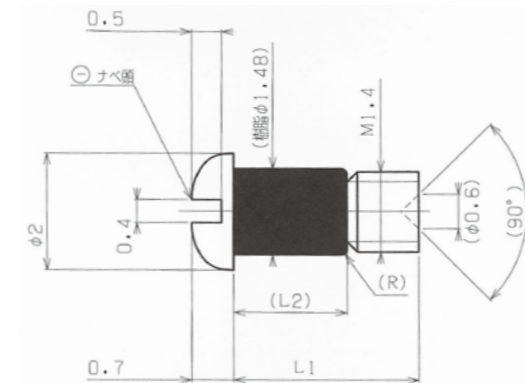
(±)ナベ頭 くぼみ先		
品番	L1	L2
PNZS2606	2.6	1.5
PNZS2706	2.7	1.5
PNZS3606	3.6	2.1
PNZS4606	4.6	2.1

NZS



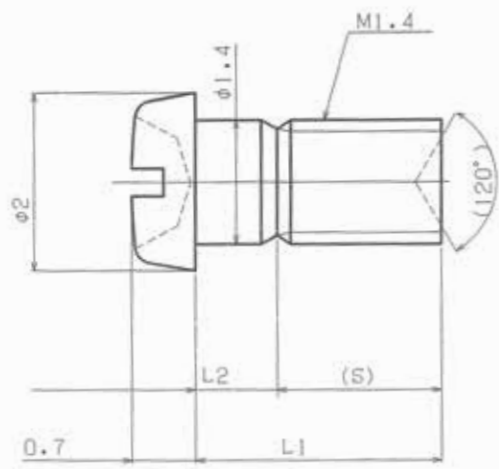
NZS

(一)ナベ頭 くぼみ先		
品番	L1	L2
NZS2307	2.3	1.2
NZS2407	2.4	1.2
NZS2507	2.5	1.5
NZS2707	2.7	1.5
NZS2907	2.9	1.9
NZS3007	3.0	1.9
NZS3107	3.1	1.9
NZS3507	3.5	2.1



丁番ネジ

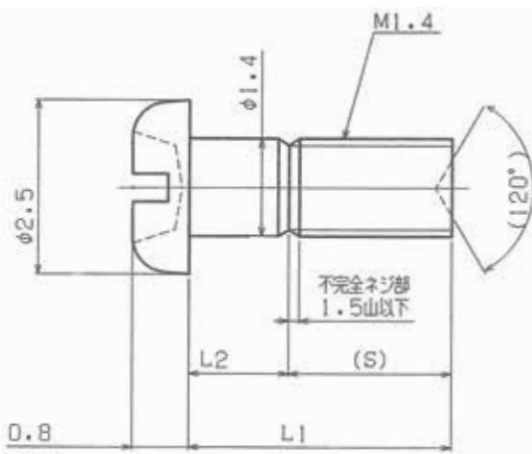
HE



HE

丁番用(±)ナベ頭 くぼみ先		
品番	L1	S
HE21	2.1	1.4
HE23	2.3	1.6
HE25	2.5	1.6
HE27	2.7	1.8
HE29	2.9	1.8
HE30	3.0	1.9
HE32	3.2	2.0
HE35	3.5	2.3
HE37	3.7	2.3
HE42	4.2	2.5
HE47	4.7	2.8
HE58	5.8	3.9
HE60	6.0	4.1
HE78	7.8	5.9

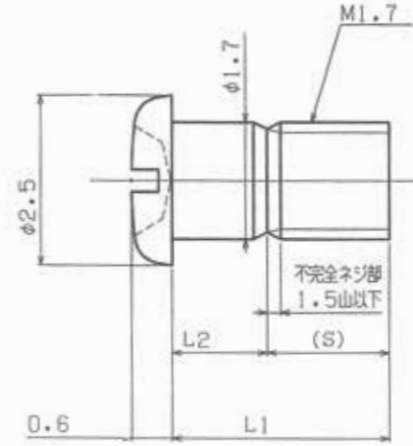
HB



HB

丁番用(±)ナベ頭 くぼみ先		
品番	L1	S
HB27	2.7	1.5
HB32	3.2	1.8
HB37	3.7	2.0
HB42	4.2	2.3

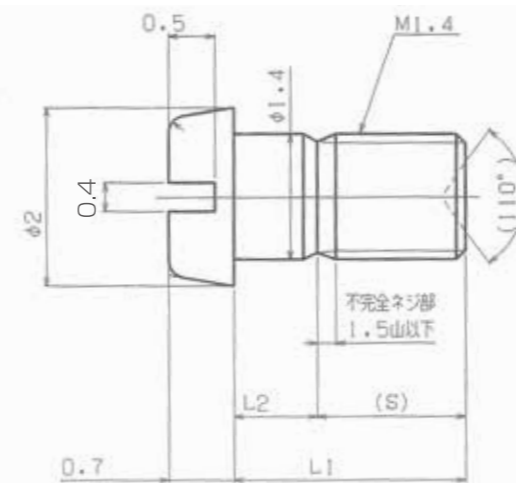
HZ



HZ

丁番用(±)ナベ頭 あら先		
品番	L1	S
HZ37	3.7	2.0
HZ47	4.7	2.4
HZ52	5.2	2.7
HZ58	5.8	2.8

HM



HM

丁番用(一)ナベ頭 くぼみ先		
品番	L1	S
HM24	2.4	1.5
HM25	2.5	1.6
HM27	2.7	1.8
HM32	3.2	2.3
HM43	4.3	2.6

丁番ネジ

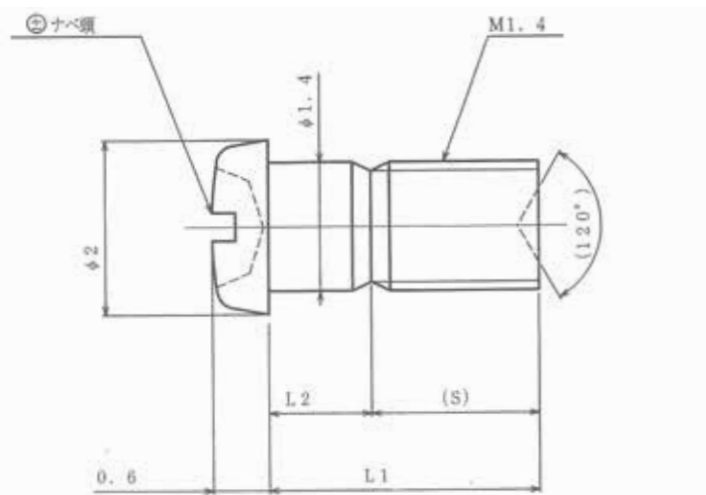
HS



HS

丁番用(±)ナベ頭 くぼみ先

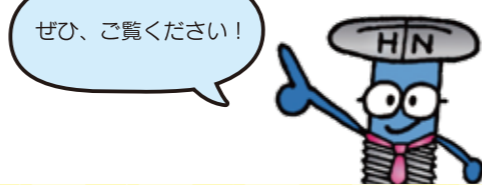
品番	L1	S
HS21	2.1	1.4
HS22	2.2	1.5
HS23	2.3	1.6
HS24	2.4	1.5
HS25	2.5	1.6
HS26	2.6	1.7
HS27	2.7	1.8
HS28	2.8	1.7
HS29	2.9	1.8
HS30	3.0	1.9
HS31	3.1	1.9
HS32	3.2	2.0
HS33	3.3	1.9
HS34	3.4	2.1
HS35	3.5	2.1
HS36	3.6	2.2
HS37	3.7	2.3
HS39	3.9	2.2
HS41	4.1	2.4



北ネジももこちゃん



北ネジあおいくん



ホームページを開設しました!

URL <https://hokurikuneji.com/>



智ネジ (ブローチネジ)

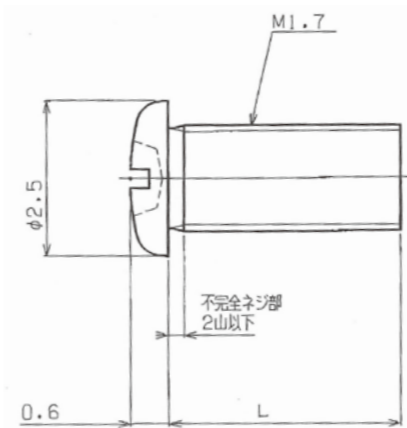
LC



LC

ブローチ用(±)ナベ頭 あら先

品番	L
LC30	3.0
LC36	3.6
LC38	3.8
LC40	4.0
LC42	4.2
LC46	4.6
LC51	5.1
LC57	5.7
LC58	5.8
LC63	6.3



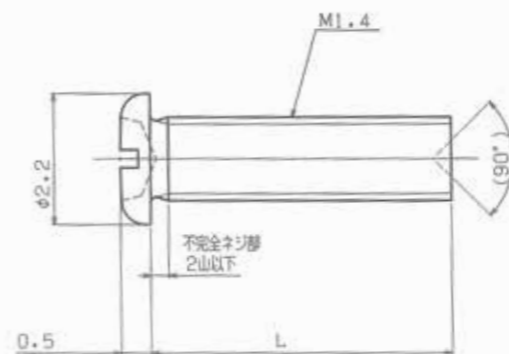
RC



RC

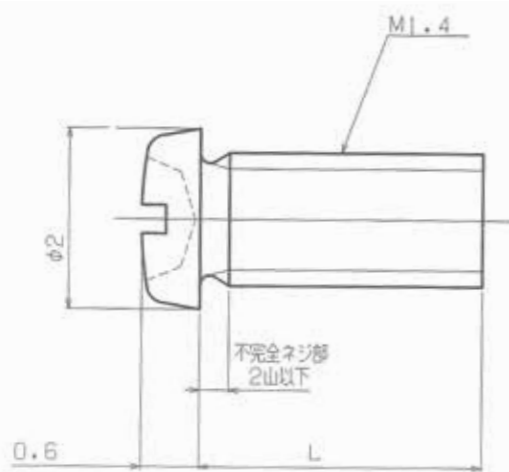
ブローチ用(±)ナベ頭 くぼみ先

品番	L
RC20	2.0
RC26	2.6
RC28	2.8
RC30	3.0
RC32	3.2
RC36	3.6
RC46	4.6



智ネジ (ブローチネジ)

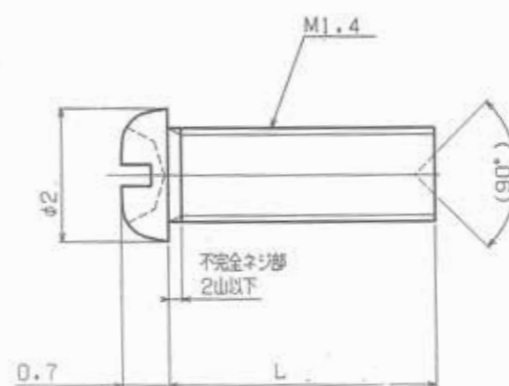
RS



RS

(±)ナベ頭 全ネジ・あら先			
品番	L	品番	L
RS19	1.9	RS30	3.0
RS20	2.0	RS31	3.1
RS21	2.1	RS32	3.2
RS22	2.2	RS33	3.3
RS23	2.3	RS34	3.4
RS24	2.4	RS35	3.5
RS25	2.5	RS36	3.6
RS26	2.6	RS39	3.9
RS27	2.7	RS52	5.2
RS28	2.8		

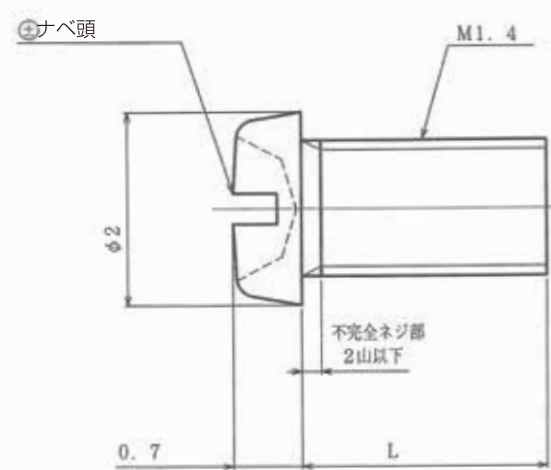
RAC



RAC

(±)ナベ頭 くぼみ先			
品番	L	品番	L
RAC23	2.3	RAC34	3.4
RAC25	2.5	RAC35	3.5
RAC27	2.7	RAC36	3.6
RAC29	2.9	RAC40	4.0
RAC30	3.0	RAC43	4.3
RAC31	3.1	RAC45	4.5
RAC32	3.2	RAC50	5.0
RAC33	3.3	RAC54	5.4

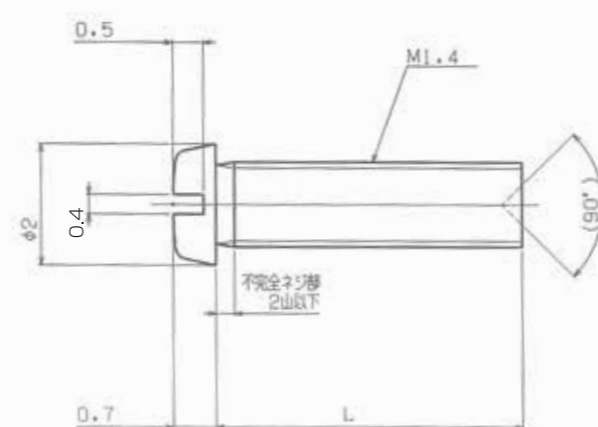
RA



RA

(±)ナベ頭 あら先			
品番	L	品番	L
RA15	1.5	RA32	3.2
RA20	2.0	RA33	3.3
RA21	2.1	RA34	3.4
RA22	2.2	RA35	3.5
RA23	2.3	RA36	3.6
RA24	2.4	RA38	3.8
RA25	2.5	RA40	4.0
RA26	2.6	RA42	4.2
RA27	2.7	RA44	4.4
RA28	2.8	RA53	5.3
RA29	2.9	RA60	6.0
RA30	3.0	RA80	8.0
RA31	3.1	RA100	10.0

RM

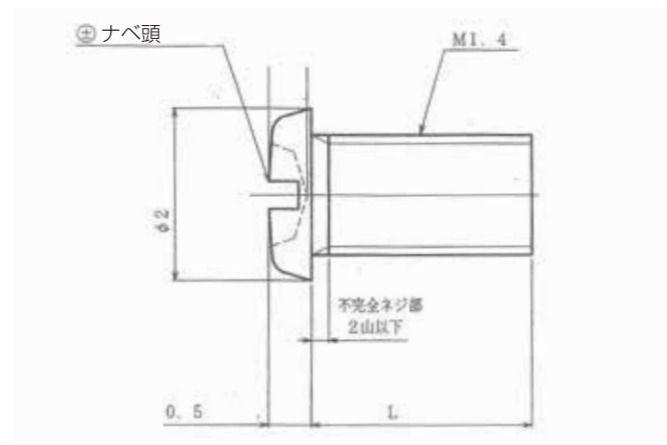


RM

(一)ナベ頭 くぼみ先	
品番	L
RM19	1.9
RM20	2.0
RM21	2.1
RM23	2.3
RM25	2.5
RM27	2.7
RM29	2.9
RM31	3.1
RM33	3.3
RM37	3.7

智ネジ (ブローチネジ)

RB

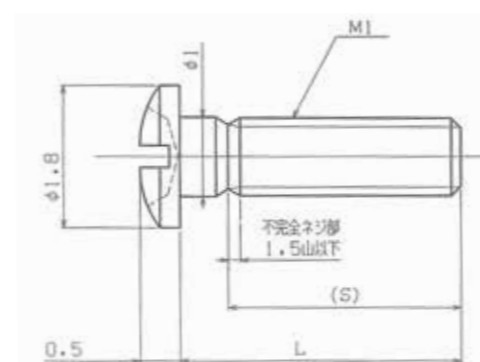


RB

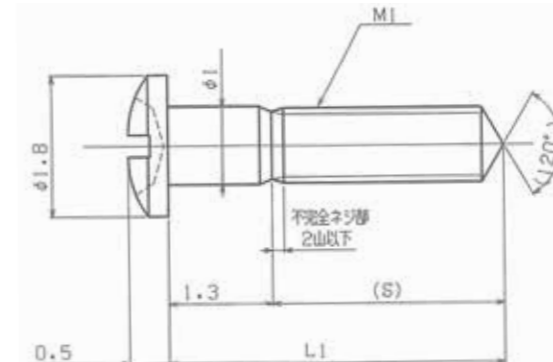
(±)ナベ頭 全ネジ あら先			
品番	L	品番	L
RB16	1.6	RB32	3.2
RB17	1.7	RB33	3.3
RB19	1.9	RB35	3.5
RB20	2.0	RB36	3.6
RB21	2.1	RB37	3.7
RB22	2.2	RB39	3.9
RB23	2.3	RB41	4.1
RB24	2.4	RB43	4.3
RB25	2.5	RB45	4.5
RB26	2.6	RB47	4.7
RB27	2.7	RB57	5.7
RB28	2.8	RB59	5.9
RB29	2.9	RB63	6.3
RB30	3.0	RB65	6.5
RB31	3.1	RB82	8.2

パットネジ

P100～ (±)M1.0 頭形状:ナベ頭



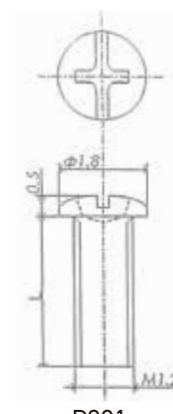
P101/P103



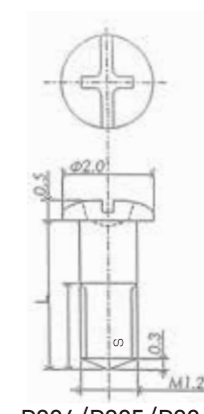
P104/P105

品番	L	S	頭径×厚み	先端形状
P101	3.5	3.1	1.8×0.5	全ネジ あら先
P103	3.6	3.2	1.8×0.5	全ネジ あら先
P104	3.8	2.5	1.8×0.5	半ネジ とがり先
P105	4.2	2.9	1.8×0.5	半ネジ とがり先
P106	3.8	2.5	1.8×0.6	半ネジ あら先

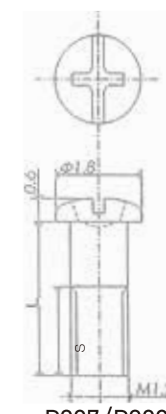
P200～ (±)M1.2 頭形状:ナベ頭



P201



P204/P205/P206

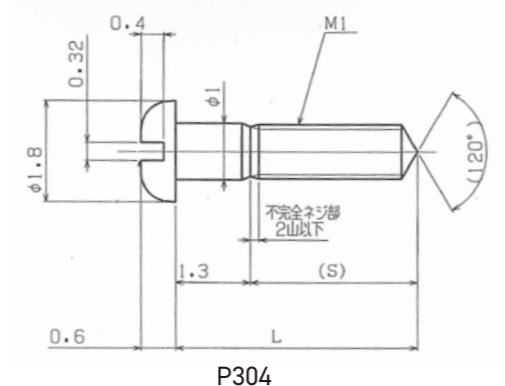


P207/P208

品番	L	S	頭径×厚み	先端形状
P201	3.7		1.8×0.5	全ネジ あら先
P202	3.7		2.0×0.5	全ネジ くぼみ先
P203	3.8		1.8×0.6	全ネジ あら先
P204	3.7	2.0	2.0×0.5	半ネジ とがり先
P205	3.9	2.2	2.0×0.5	半ネジ とがり先
P206	4.2	2.5	2.0×0.5	半ネジ とがり先
P207	3.8	2.5	1.8×0.6	半ネジ あら先
P208	3.5	2.2	1.8×0.6	半ネジ あら先
P210	3.5	1.8	2.0×0.5	半ネジ あら先

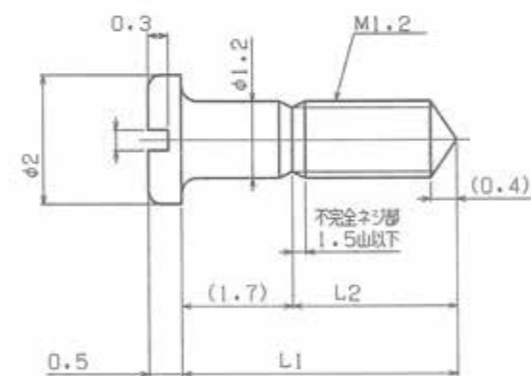
パットネジ

P300～(-)M1.0 頭形状:ナベ頭



品番	L	S	頭径×厚み	先端形状
P304	3.8	2.5	1.8×0.6	半ネジ とがり先
P306	3.5	2.2	1.8×0.6	半ネジ あら先

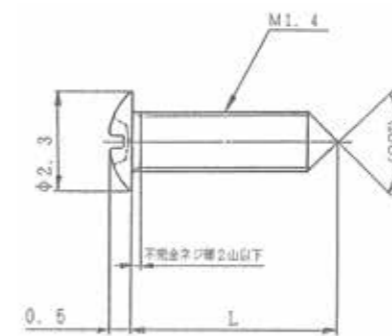
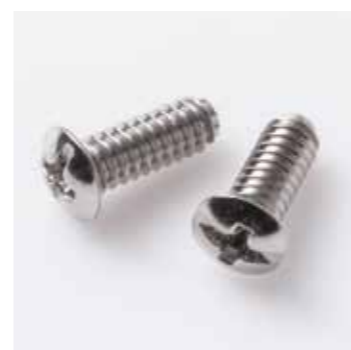
P401 (-)M1.2 頭形状:ナベ頭



品番	L	L2	頭径×厚み	先端形状
P401	3.8	2.1	1.8×0.5	半ネジ とがり先

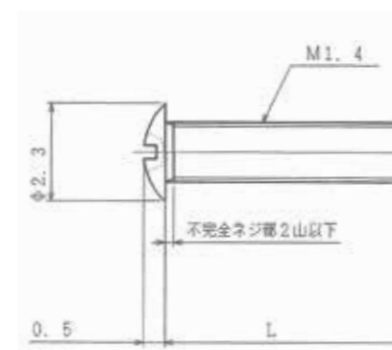
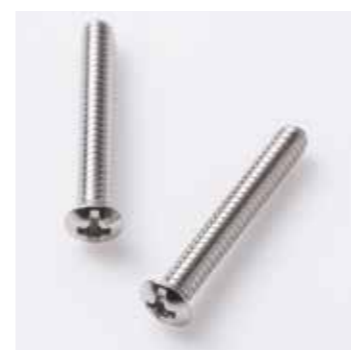
飾り止めネジ・六角ネジ

E



(±)丸頭 とがり先	
品番	L
E28	2.8
E38	3.8

R



(±)丸頭 あら先	
品番	L
R10	10.0

S



六角頭 あら先	
品番	L
S6	6.0
S7	7.0
S8	8.0
S9	9.0
S10	10.0



カタログに記載されている商品以外の寸サイズも製造可能です。

北ネジももこちゃん



別途お見積もりさせていただきますので、お気軽にご連絡ください。尚、納期は3週間～1ヶ月半かかります。

北ネジあおいくん

